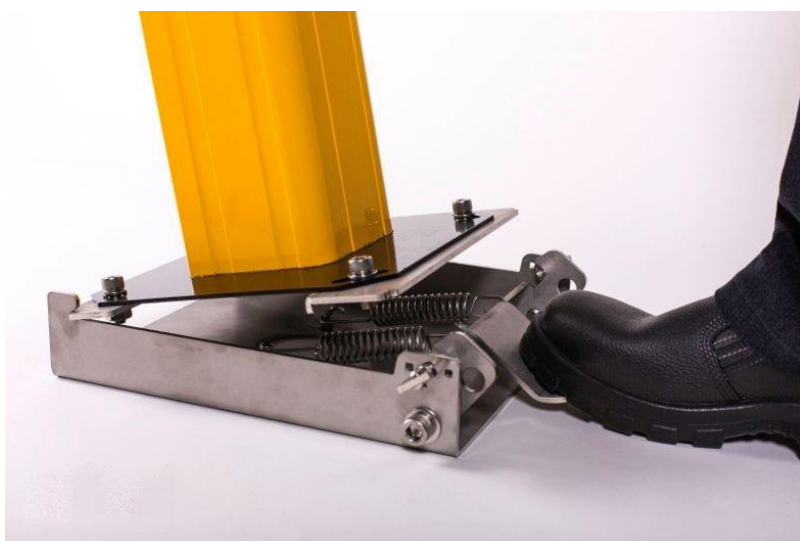


QUICK DISCONNECT

Acessório para enclosure Techno Supply

Acessórios de fixação tipo “quick disconnect” para remoção rápida das barreiras STI VS6400 da pista

- Material: Aço Inox 304
- Acabamento: Natural
- Espessura da chapa: 4,0mm

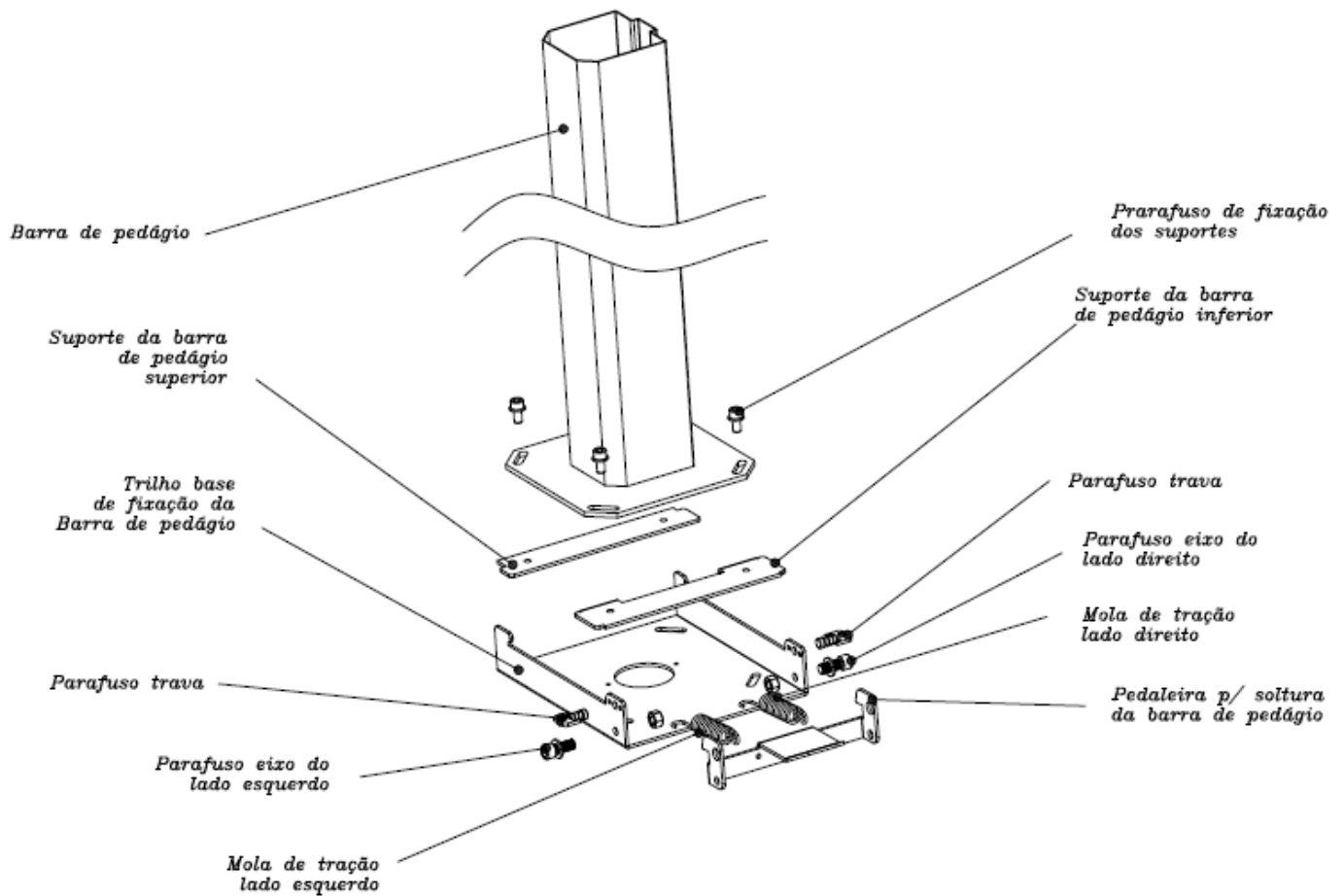


Part Number: ENC-QD

Acesse nosso site e conheça
nosso portfólio de produtos:

www.tsie.com.br/pedagio 

Desenho Técnico



Componentes:

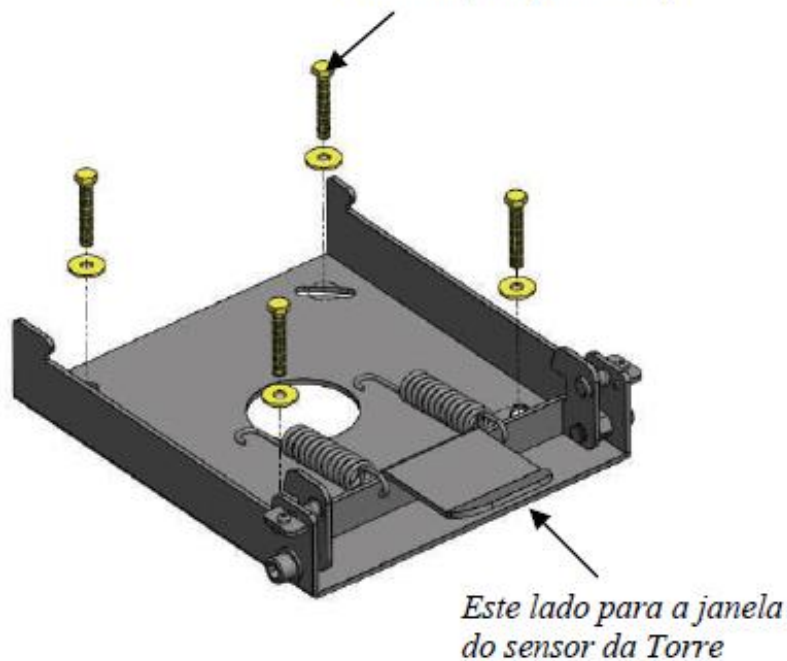
- Suporte da barra de pedágio superior/inferior
- Trilho base de fixação da barra de pedágio
- Parafuso trava
- Parafuso eixo do lado esquerdo/direito
- Mola de tração lado esquerdo/direito
- Pedaleira p/ soltura do enclosure de pedágio

Obs: parafuso 5/16" não fornecido

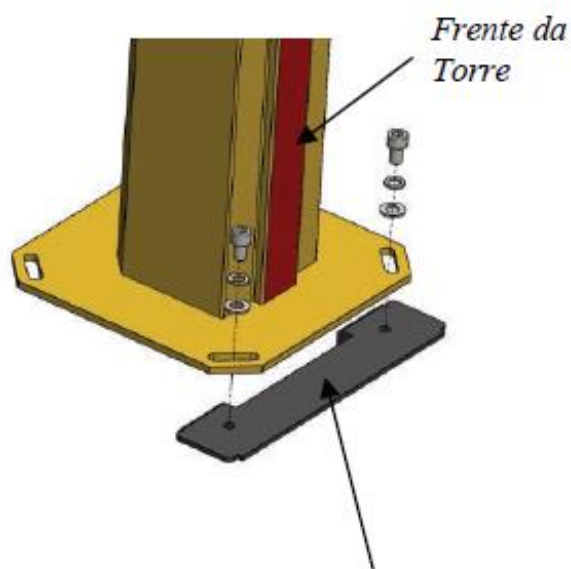
Guia Rápido

1º Passo - Fixação do suporte no Piso

Fixar o suporte no piso com Parafuso 5/16" tipo Tecnart ou similar (não fornecido)



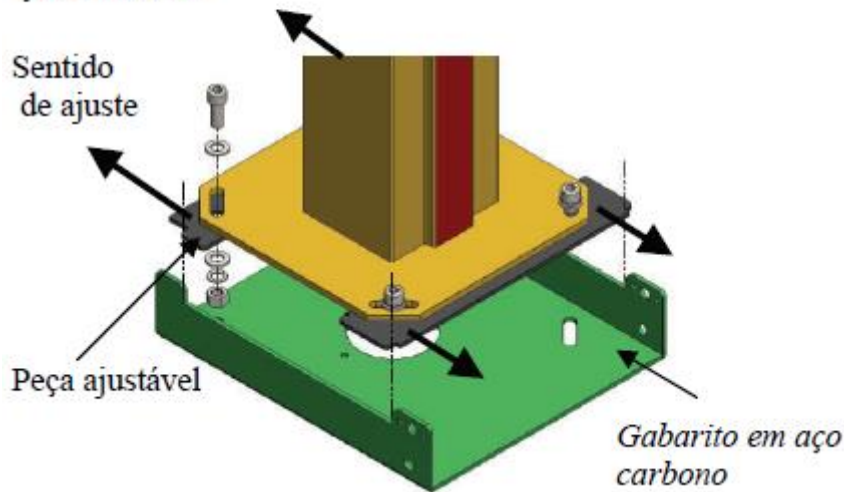
2º Passo - Instalação da primeira peça



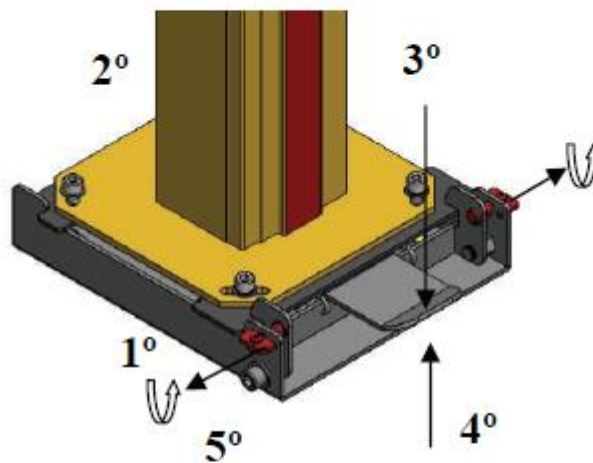
Fixar a chapa com dobra na mesma posição mostrada na figura acima, utilizar os parafusos já roscados na mesma

3º Passo - Instalação da segunda peça

Apoiar a Torre em cima do gabarito de aço carbono para fixar a 2ª peça (utilize a bancada p/ facilitar) , observe que a mesma possui lado para evitar a colocação da torre na posição invertida



4º Passo - Montagem final no suporte



- 1º - *Puxe as travas (dois lados) até retrainr a mola e gire em torno de 30º para travar.*
- 2º - *Coloque a torre encaixando primeiro o lado sem alavanca.*
- 3º - *Aperte a alavanca suavemente com o pé e coloque o outro lado da torre.*
- 4º - *Depois de colocar a torre solte a alavanca e verifique seu encaixe levantando-a suavemente com o pé.*
- 5º - *E finalmente, volte as travas em sua posição original.*